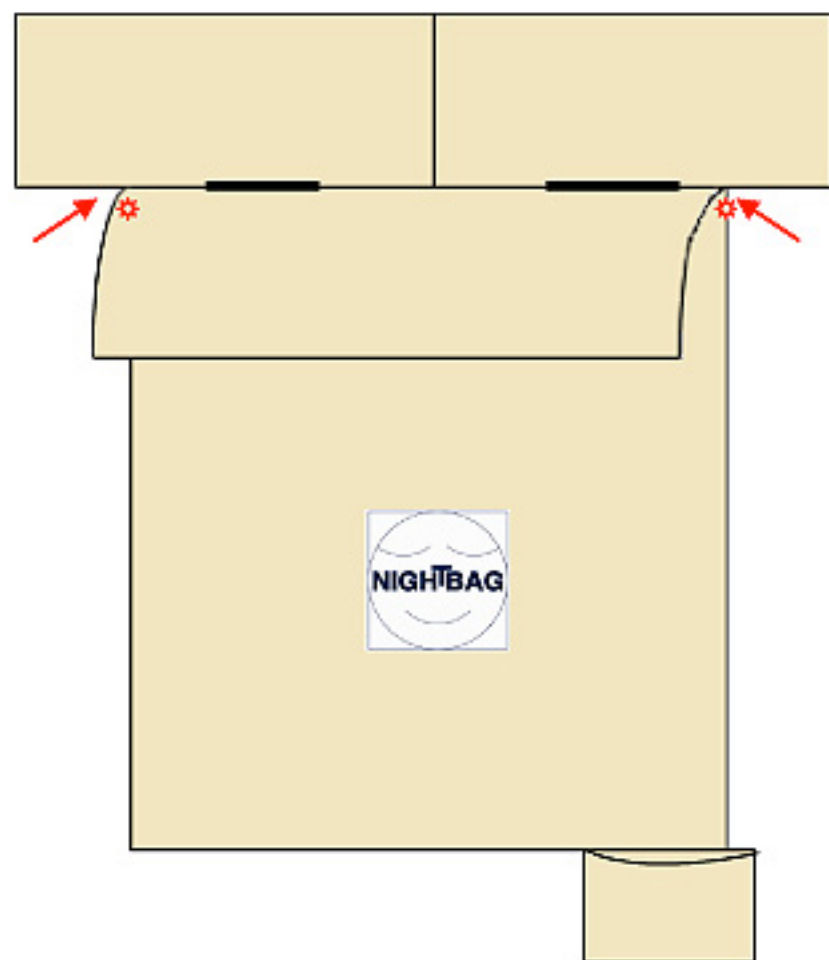
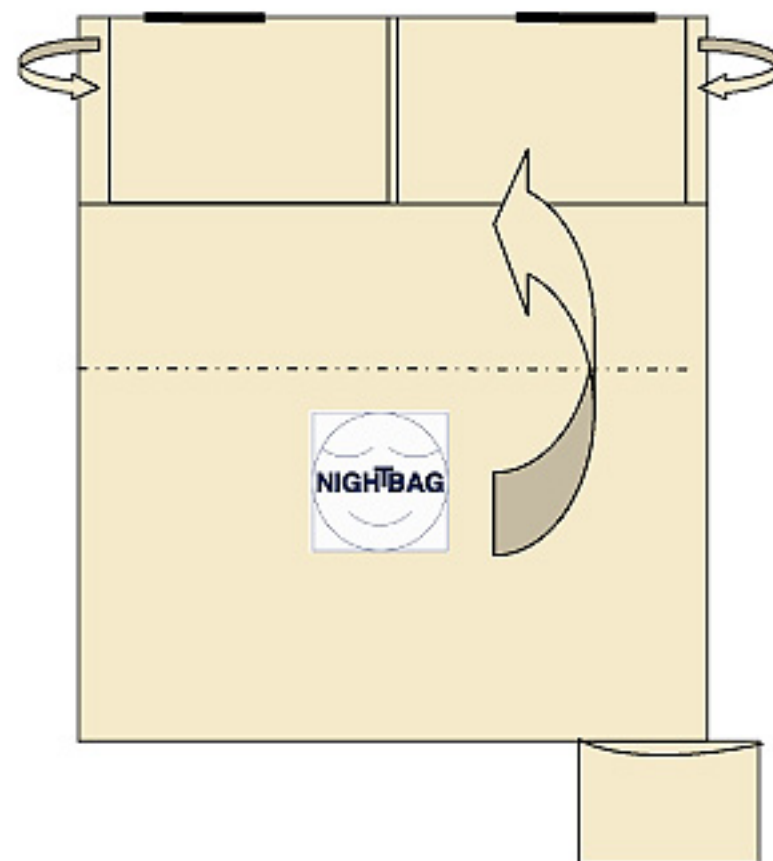


Pliage NighTbag 2 places

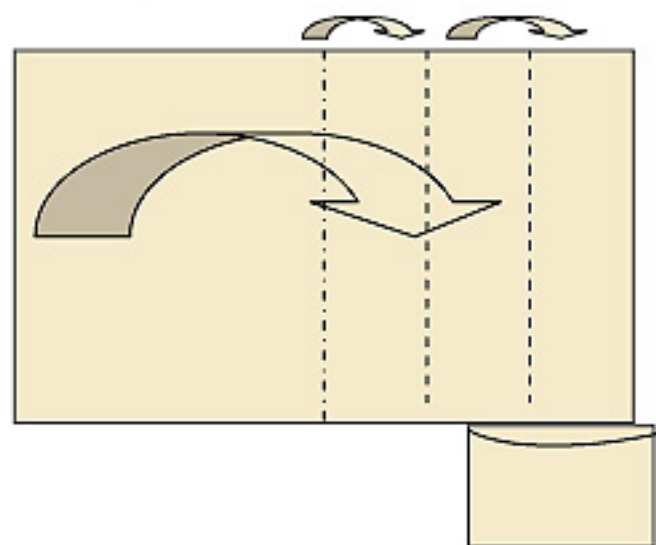
A. Après fermeture des 2 pressions*, replier le rabat et les deux têtes de lit, sur le corps du NighTbag



B. Plier les têtes de lit vers l'intérieur et replier en deux le grand rectangle obtenu



C. Plier en deux, dans l'autre sens, puis en 3, en visant à obtenir un pli final face à l'ouverture pochette



D. Plier en 3 dans l'autre sens, le rectangle obtenu. Le 4ème pli se fait en retournant fermement le tissu dans la pochette. N'hésitez pas à glisser la main pour répartir le tissu.

